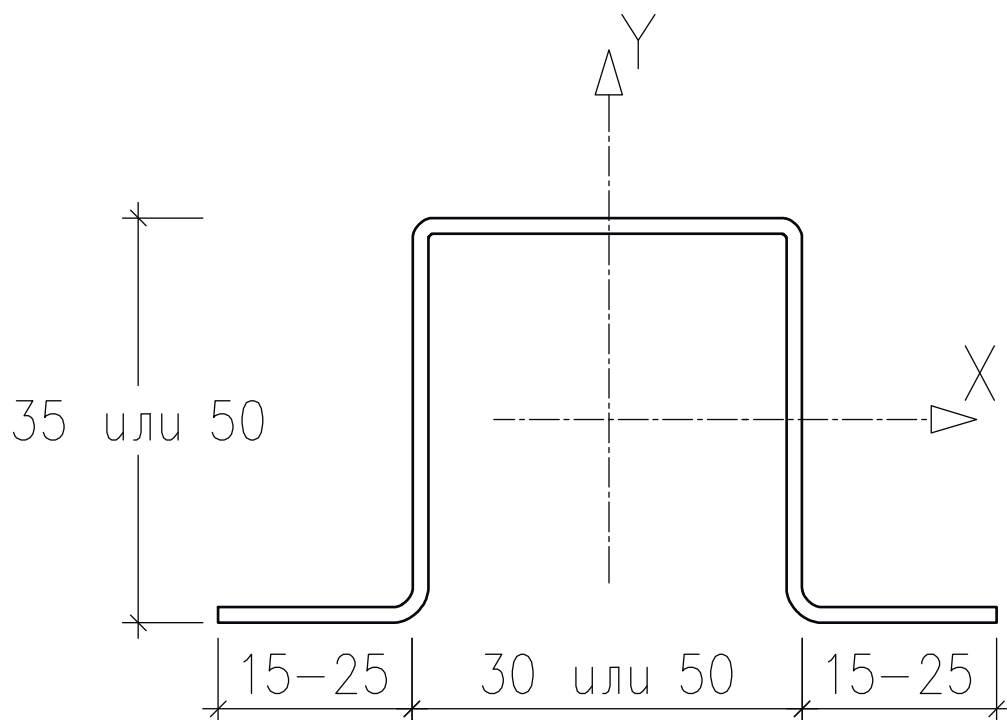


ГПО ПРОФИЛЬ (ОМЕГА)



Марка профиля ГПО		Площадь сечения	Масса м.п.
Высота сечения	Толщина		
мм	мм	см ²	кг
35	-0,7	0,91	0,73
	-1,2	1,56	1,23
	-1,5	1,95	1,53
	-2,0	2,60	2,08
50	-1,2	2,40	1,92
	-1,5	3,00	2,4
	-2,0	4,00	3,2

Профили стальные холодногнутые оцинкованные		
ОМЕГА-ПРОФИЛЬ (Шляпный профиль)	Лист	Листов
		1
ГПО 35, ГПО 50 Основные характеристики	ООО «Мир-Конструкций» 8-800-555-0311 www.mirkon.org	