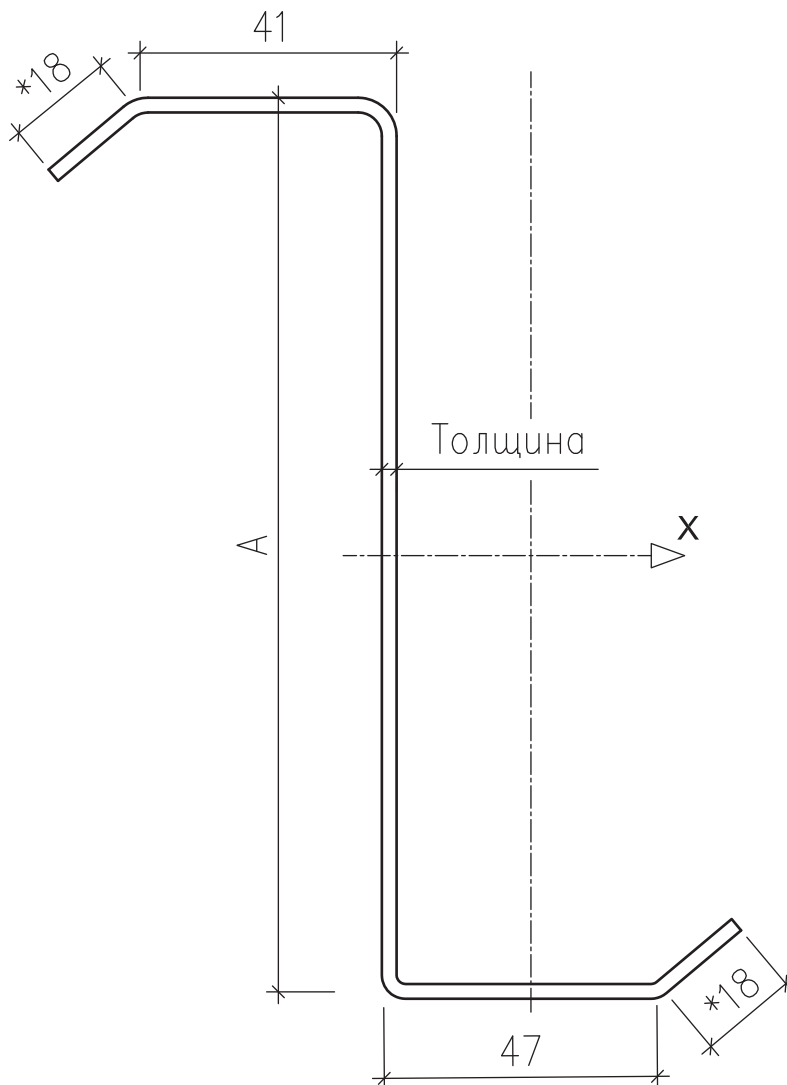


Z-ПРОФИЛЬ



Марка профиля Z		Площадь сечения	Масса м.п.	Справочные величины					
				Момент инерции	Момент согрот.	Радиус инерции	Момент инерции	Момент согрот.	Радиус инерции
Высота сечения	Толщина	см ²	кг	I_x , см ⁴	W_x , см ³	r_x , см	I_y , см ⁴	W_y , см ³	r_y , см
мм	мм								
100	-1,2	2,64	2,08	42,8	8,34	17,73	3,04	4,02	2,59
	-1,5	3,3	2,67	52,89	10,27	22,67	3,86	3,99	2,62
	-2,0	4,4	3,41	68,55	13,53	28,17	4,89	3,97	2,55
150	-1,2	3,15	2,64	107,91	14,4	5,85	15,04	3,2	2,18
	-1,5	3,93	3,31	135,1	18,01	5,85	18,63	3,96	2,17
	-2,0	5,23	4,34	180,27	24,08	5,87	24,49	5,31	2,16
200	-1,2	3,84	3,02	217,82	21,38	17,76	3,02	7,52	2,15
	-1,5	4,8	3,78	271,48	26,54	22,73	3,82	7,51	2,17
	-2,0	6,4	5,12	370,18	35,59	29,39	5,13	7,53	2,12

Профили стальные холодногнутые оцинкованные

Z-ПРОФИЛЬ	Лист	Листов
		1
Z-профиль геометрические характеристики	ООО «Мир-Конструкций» 8-800-555-0311 www.mirkon.org	