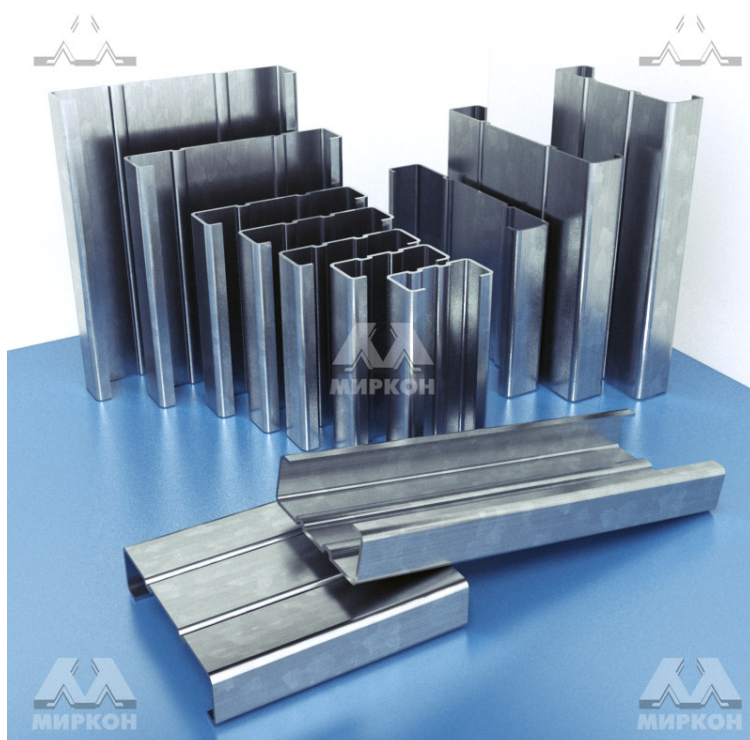
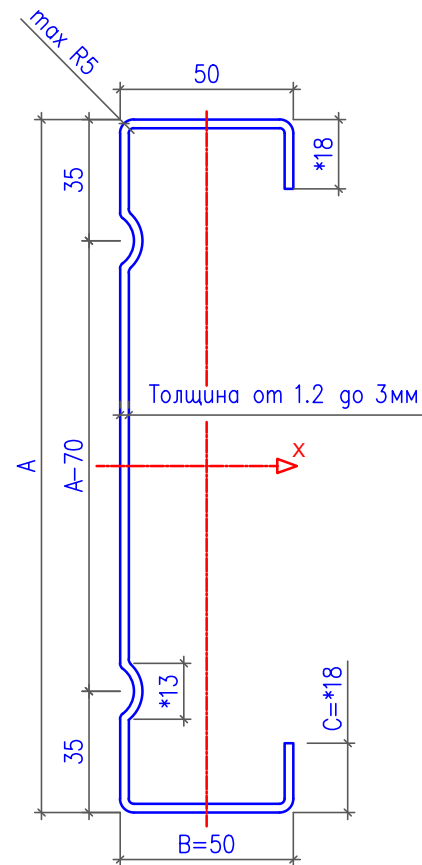


ГПС ПРОФИЛЬ (С-ПРОФИЛЬ), ТУ 1121-001-87370346-2015

Марка	A	B	Толщина, мм	см ²	кг / 1 п.м.	До 3х мн	От 3х мн	>15мн
ГПС100	100	50	1,20	2,59	2,15	269 ₺	247 ₺	Договорная
	100	50	1,50	3,21	2,69	336 ₺	309 ₺	
	100	50	2,00	4,23	3,58	448 ₺	412 ₺	
ГПС120	120	50	1,20	2,70	2,36	295 ₺	271 ₺	
	120	50	1,50	3,40	2,95	369 ₺	339 ₺	
	120	50	2,00	4,56	3,93	491 ₺	452 ₺	
ГПС150	150	50	1,20	3,19	2,64	330 ₺	304 ₺	
	150	50	1,50	3,96	3,31	414 ₺	381 ₺	
	150	50	2,00	5,23	4,34	543 ₺	499 ₺	
ГПС170	170	50	1,20	3,26	2,83	354 ₺	325 ₺	
	170	50	1,50	4,10	3,54	443 ₺	407 ₺	
	170	50	2,00	5,50	4,71	589 ₺	542 ₺	
ГПС200	200	50	1,20	3,79	3,15	394 ₺	362 ₺	
	200	50	1,50	4,71	3,93	491 ₺	452 ₺	
	200	50	2,00	6,22	5,22	653 ₺	600 ₺	
ГПС250	250	50	1,20	4,47	3,51	439 ₺	404 ₺	
	250	50	1,50	5,25	4,52	565 ₺	520 ₺	
	250	50	2,00	7,36	5,92	740 ₺	681 ₺	
ГПС280	280	50	1,20	4,52	3,86	483 ₺	444 ₺	
	280	50	1,50	5,66	4,83	604 ₺	555 ₺	
	280	50	2,00	7,62	6,44	805 ₺	741 ₺	



ВАЖНО!

Цинк: >275 гр / кв.м.

Профили изготавливаются длиной от 1 до 15 метров

Расчетные характеристики включают в себя коэффициент редуцированных сжатых граней профиля

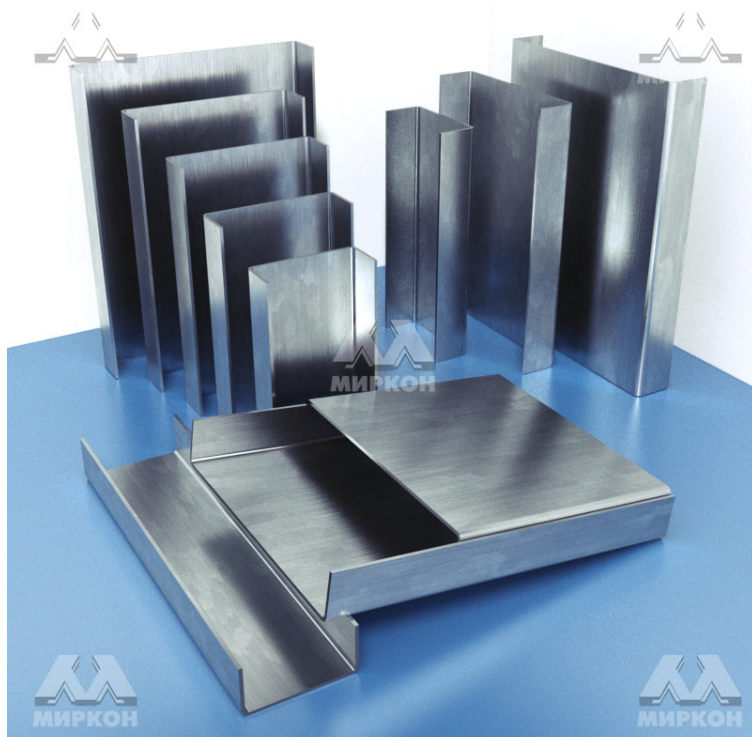
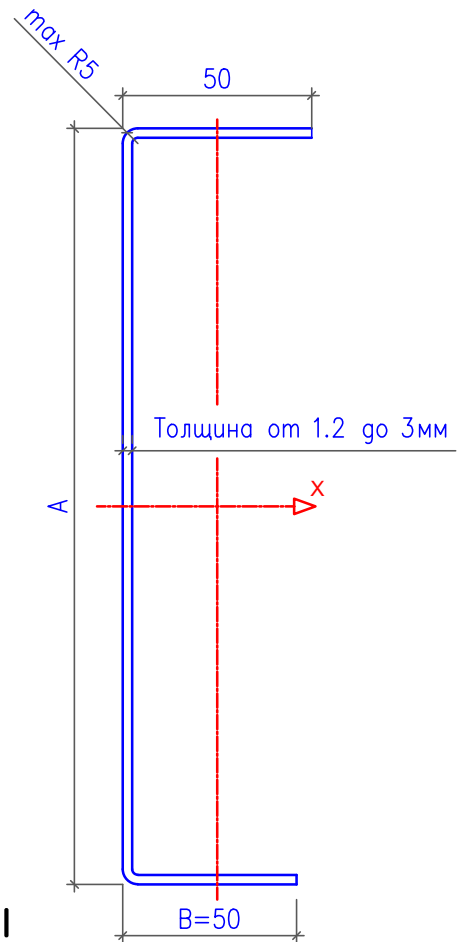
Высота боковой полки 50 мм

Возможно изготовление профиля с просечкой – "термопрофиль"

Возможно изготовление нестандартных профилей длиной до 4000мм по Вашему эскизу

ГПН104-284мм, В=50мм (П-ПРОФИЛЬ), ТУ 1121-001-87370346

Марка	А	В	Толщина, мм	см ²	кг / 1 п.м.	До 3х мн	От 3х мн	>15мн
ГПН104	104	50	1,20	2,37	1,86	233 Р	214 Р	Договорная
	104	50	1,50	2,98	2,34	293 Р	269 Р	
	104	50	2,00	3,98	3,12	390 Р	359 Р	
ГПН124	124	50	1,20	2,55	2,00	250 Р	230 Р	
	124	50	1,50	3,17	2,49	311 Р	286 Р	
	124	50	2,00	4,21	3,30	413 Р	380 Р	
ГПН154	154	50	1,20	2,98	2,35	294 Р	270 Р	
	154	50	1,50	3,73	2,93	366 Р	337 Р	
	154	50	2,00	4,98	3,91	489 Р	450 Р	
ГПН174	174	50	1,20	3,15	2,47	309 Р	284 Р	
	174	50	1,50	3,92	3,08	385 Р	354 Р	
	174	50	2,00	5,21	4,09	511 Р	470 Р	
ГПН204	204	50	1,20	3,58	2,81	351 Р	323 Р	
	204	50	1,50	4,48	3,52	440 Р	405 Р	
	204	50	2,00	5,98	4,69	586 Р	539 Р	
ГПН254	254	50	1,20	4,18	3,28	410 Р	377 Р	
	254	50	1,50	5,23	4,11	514 Р	473 Р	
	254	50	2,00	6,98	5,48	685 Р	630 Р	
ГПН284	284	50	1,20	4,47	3,51	439 Р	404 Р	
	284	50	1,50	5,57	4,37	546 Р	503 Р	
	284	50	2,00	7,41	5,82	728 Р	669 Р	



ВАЖНО!

Цинк: >275 гр / кв.м.

Профили изготавливаются длиной от 1 до 15 метров

Расчетные характеристики включают в себя коэффициент редуцированных сжатых граней профиля

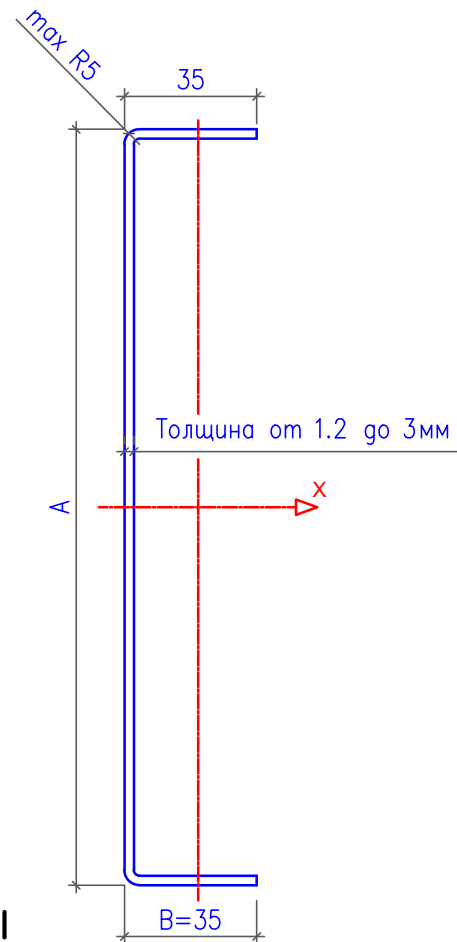
Высота боковой полки 50 мм

Возможно изготовление профиля с просечкой – "термопрофиль"

Возможно изготовление нестандартных профилей длиной до 4000мм по Вашему эскизу

ГПН102-282мм, В=35мм (П-ПРОФИЛЬ), ТУ 1121-001-87370346

Марка	А	В	Толщина, мм	см ²	кг / 1п.м.	До 3х тн	От 3х тн	>15тн
ГПН102	102	35	1,20	1,98	1,67	209 Р	192 Р	Договорная
	102	35	1,50	2,46	2,08	260 Р	239 Р	
	102	35	2,00	3,34	2,62	328 Р	301 Р	
ГПН122	122	35	1,20	2,19	1,72	215 Р	198 Р	
	122	35	1,50	2,72	2,14	268 Р	246 Р	
	122	35	2,00	3,62	2,84	355 Р	327 Р	
ГПН152	152	35	1,20	2,58	2,15	269 Р	247 Р	
	152	35	1,50	3,21	2,67	334 Р	307 Р	
	152	35	2,00	4,34	3,41	426 Р	392 Р	
ГПН172	172	35	1,20	2,79	2,19	274 Р	252 Р	
	172	35	1,50	3,47	2,72	340 Р	313 Р	
	172	35	2,00	4,61	3,61	451 Р	415 Р	
ГПН202	202	35	1,20	3,18	2,64	330 Р	304 Р	
	202	35	1,50	3,96	3,31	414 Р	381 Р	
	202	35	2,00	5,34	4,19	524 Р	482 Р	
ГПН252	252	35	1,20	3,80	2,98	373 Р	343 Р	
	252	35	1,50	4,75	3,73	466 Р	429 Р	
	252	35	2,00	6,34	4,98	623 Р	573 Р	
ГПН282	282	35	1,20	4,61	3,62	453 Р	416 Р	
	282	35	1,50	5,12	4,02	503 Р	462 Р	
	282	35	2,00	6,81	5,35	669 Р	615 Р	



ВАЖНО!

Цинк: >275 гр / кв.м.

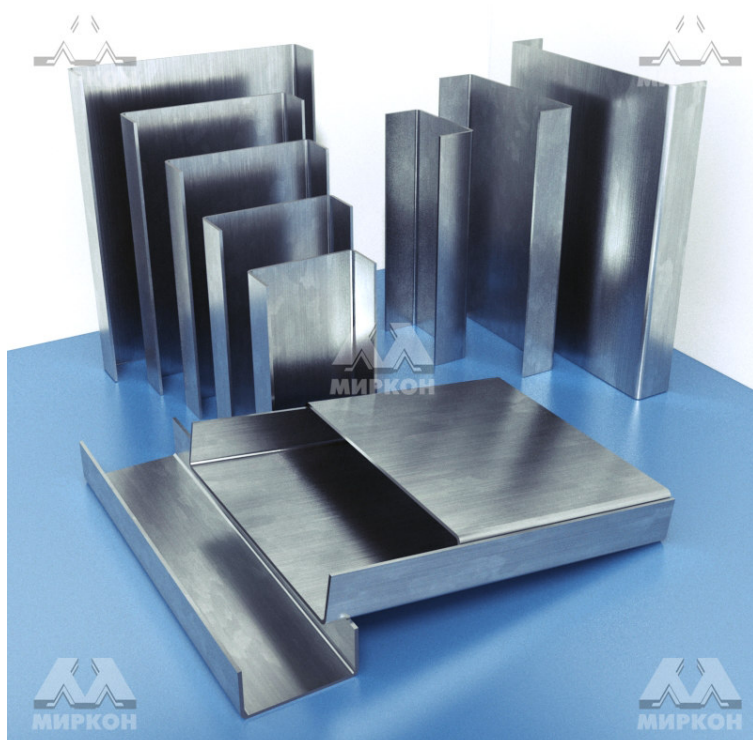
Профили изготавливаются длиной от 1 до 15 метров

Расчетные характеристики включают в себя коэффициент редуцированных сжатых граней профиля

Высота боковой полки 35 мм

Возможно изготовление профиля с просечкой - "термопрофиль"

Возможно изготовление нестандартных профилей длиной до 4000мм по Вашему эскизу



Z-ПРОФИЛЬ, ТУ 1121-001-87370346-2015

Марка	A	B1, B2	Толщина, мм	см ²	кг / 1 п.м.	До 3х мн	От 3х мн	>15мн
Z100	100	41, 47	1,20	2,59	2,15	269 Р	247 Р	Договорная
	100	41, 47	1,50	3,21	2,69	336 Р	309 Р	
	100	41, 47	2,00	4,23	3,58	448 Р	412 Р	
Z150	150	41, 47	1,20	3,19	2,64	330 Р	304 Р	
	150	41, 47	1,50	3,96	3,31	414 Р	381 Р	
	150	41, 47	2,00	5,23	4,34	543 Р	499 Р	
Z200	200	41, 47	1,20	3,79	3,15	394 Р	362 Р	
	200	41, 47	1,50	4,71	3,93	491 Р	452 Р	
	200	41, 47	2,00	6,23	5,22	653 Р	600 Р	

ВАЖНО!

Цинк: >275 гр / кв.м.

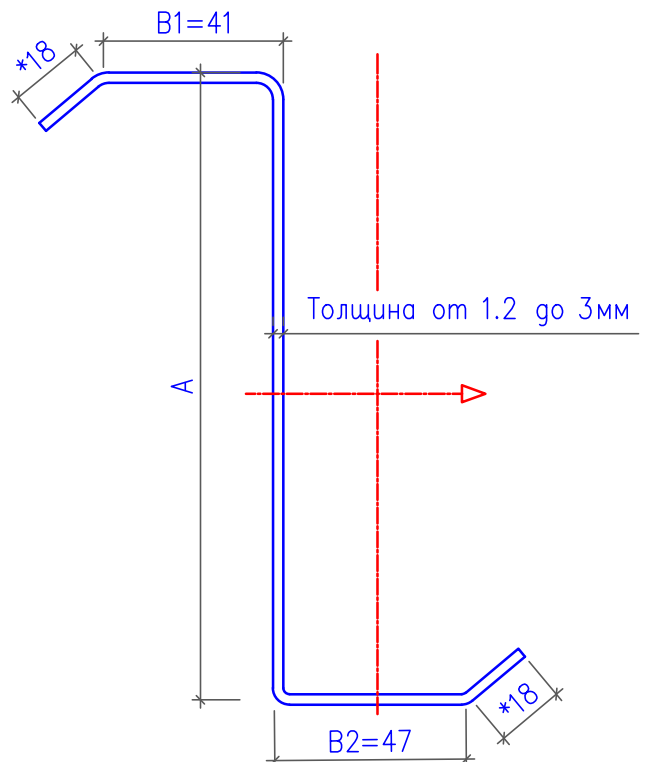
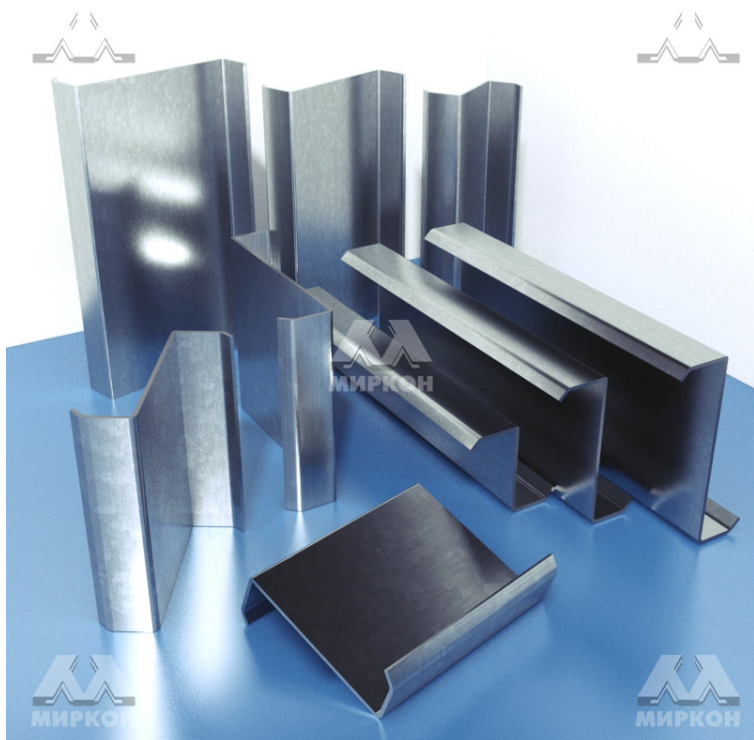
Профили изготавливаются длиной от 1 до 15 метров

Расчетные характеристики включают в себя коэффициент редуцированных сжатых граней профиля

Высота боковой полки B1=41 мм и B2=47 мм

Возможно изготовление профиля с просечкой - "термопрофиль"

Возможно изготовление нестандартных профилей длиной до 4000мм по Вашему эскизу



ГПО, ОМЕГА-ПРОФИЛЬ, ТУ 1121-001-87370346-2015

Марка	A	B	Толщина, мм	S, см ²	кг / 1 п.м.	До 3х мн	От 3х мн	>15мн
ГПО-30	30	40	0,70	0,88	0,73	91 Р	84 Р	Договорная
	30	40	1,00	1,25	1,04	130 Р	120 Р	
	30	40	1,20	1,49	1,25	156 Р	144 Р	
	30	40	1,50	1,84	1,56	195 Р	179 Р	
	30	40	2,00	2,41	2,08	260 Р	239 Р	
ГПО-50	50	50	0,70	1,29	1,04	130 Р	120 Р	
	50	50	1,00	1,83	1,44	180 Р	166 Р	
	50	50	1,20	2,19	1,76	220 Р	202 Р	
	50	50	1,50	2,71	2,20	275 Р	253 Р	
	50	50	2,00	3,55	2,94	368 Р	338 Р	

ВАЖНО!

Цинк: >275 гр / кв.м.

Профили изготавливаются длиной от 1 до 15 метров

Расчетные характеристики включают в себя коэффициент редуционных сжатых граней профиля

Высота полки (A и B) = 35 и 50 мм

Возможно изготовление профиля с просечкой – "термофиль"

Возможно изготовление нестандартных профилей длиной до 4000мм по Вашему эскизу

