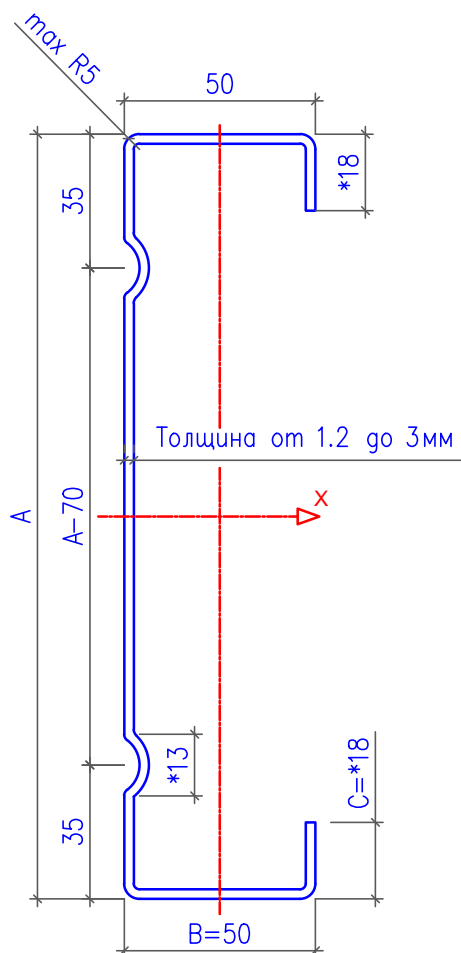


Марка профиля: ГПС (С-профиль, термо профиль)



1. Расчетные характеристики даны с коэффициентом редуцированных сжатых граней профиля.
2. Профили могут быть со сквозной просечкой (термопрофиль) в центральной полке (ТПГС).
3. Цинк: >275 гр / кв.м.
4. Профили изготавливаются длиной от 1 до 15 метров
5. Профили изготовлены согласно: ТУ 1121-001-87370346

ТУ 1121-001-87370346-2015

Марка профиля ГПС		Площадь сечения	Масса м.п.	Справочные величины					
Высота сечения	Толщина			Момент инерции	Момент согрот.	Радиус инерции	Момент инерции	Момент согрот.	Радиус инерции
мм	мм	см ²	кг	I _x , см ⁴	W _x , см ³	r _x , см	I _y , см ⁴	W _y , см ³	r _y , см
100	-1,2	2,59	2,15	41,53	8,31	4,01	9,08	2,76	1,87
	-1,5	3,21	2,69	51,18	10,24	3,99	11,11	3,37	1,86
	-2,0	4,23	3,58	66,64	13,33	3,97	14,27	4,33	1,84
120	-1,2	2,7	2,36	60,34	10,6	4,73	8,83	2,61	1,81
	-1,5	3,4	2,95	75,4	12,57	4,71	11,09	3,27	1,81
	-2,0	4,56	3,93	100,49	16,75	4,69	14,9	4,36	1,81
150	-1,2	3,19	2,64	106,91	14,25	5,79	10,41	2,89	1,81
	-1,5	3,96	3,31	132,13	17,62	5,78	12,73	3,53	1,79
	-2,0	5,23	4,34	172,86	23,05	5,75	16,37	4,55	1,77
170	-1,2	3,26	2,83	137,99	16,12	6,48	9,85	2,71	1,74
	-1,5	4,1	3,54	171,51	20,18	6,47	12,37	3,39	1,74
	-2,0	5,5	4,71	229,09	26,96	6,45	16,64	4,53	1,74
200	-1,2	3,79	3,15	212,13	21,21	7,48	11,31	2,97	1,73
	-1,5	4,71	3,93	262,61	26,26	7,47	13,84	3,63	1,71
	-2,0	6,23	5,22	344,51	34,45	7,43	17,79	4,67	1,69
250	-1,2	4,47	3,51	377,04	30,16	9,19	12,65	3,21	1,68
	-1,5	5,25	4,52	461,9	36,75	9,15	14,89	3,76	1,64
	-2,0	7,36	5,92	614,93	48,48	9,14	19,56	4,95	2,12
280	-1,2	4,52	3,86	459,51	32,82	10,08	11,19	2,82	1,57
	-1,5	5,66	4,83	576	41,14	10,09	14,07	3,53	1,58
	-2,0	7,62	6,44	771,49	55,1	10,06	18,92	4,72	1,58

Профили стальные холодногнутые оцинкованные

С-ПРОФИЛЬ

Лист

Листов

1

1

ГПС (B=50 мм, C=15 мм)
геометрические характеристики

МИРКОН
8-800-300-26-79
www.VseAngari.org