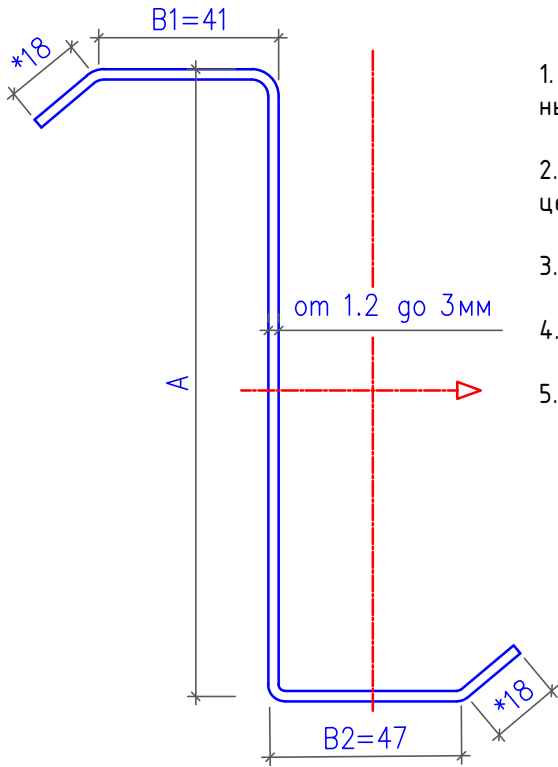


## Марка профиля: ГПЗ (Z-профиль, термо профиль)



1. Расчетные характеристики даны с коэффициентом редукционных сжатых граней профиля.
2. Профили могут быть со сквозной просечкой (термопрофиль) в центральной полке (ТПГЗ).
3. Цинк: >275 гр / кв.м.
4. Профили изготавливаются длиной от 1 до 15 метров
5. Профили изготовлены согласно: ТУ 1121-001-87370346

## ТУ 1121-001-87370346

Марка профиля	Площадь сечения S, см <sup>2</sup>	Масса п.м., кг	Справочные величины					
			Момент инерции	Момент сопротивления	Момент инерции	Момент сопротивления	Радиус инерции	Радиус инерции
			I <sub>x</sub> , см <sup>4</sup>	W <sub>x</sub> , см <sup>3</sup>	I <sub>y</sub> , см <sup>4</sup>	W <sub>y</sub> , см <sup>3</sup>	r <sub>x</sub> , см	r <sub>y</sub> , см
Z 100-1,2	2,59	2,15	42,80	8,34	17,73	3,04	4,02	2,59
Z 100-1,5	3,21	2,69	52,89	10,27	22,67	3,86	3,99	2,62
Z 100-2,0	4,23	3,58	68,55	13,35	28,17	4,89	3,97	2,55
Z 150-1,2	3,19	2,64	107,91	14,40	15,04	3,20	5,85	2,18
Z 150-1,5	3,96	3,31	135,10	18,01	18,63	3,96	5,85	2,17
Z 150-2,0	5,23	4,34	180,27	24,08	24,49	5,31	5,87	2,16
Z 200-1,2	3,79	3,15	217,82	21,38	17,76	3,02	7,52	2,15
Z 200-1,5	4,71	3,93	271,48	26,54	22,73	3,82	7,51	2,17
Z 200-2,0	6,23	5,22	370,18	35,59	29,39	5,13	7,53	2,12

### Профили стальные холодногнутые оцинкованные

Z-ПРОФИЛЬ	Лист	Листов
		1
Z-профиль геометрические характеристики	МИРКОН 8-800-300-26-79 <a href="http://www.VseAngari.org">www.VseAngari.org</a>	